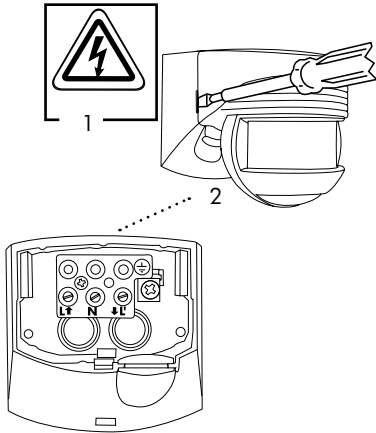


Montage- und Bedienungsanleitung für B.E.G. – LUXOMAT® LC-Click-N 140 und LC-Click-N 200

1. Montagevorbereitung



- 1) **Achtung: Alle Arbeiten am 230V Netz nur von qualifiziertem Fachpersonal ausführen lassen. Netzspannung freischalten!** (Der LC-Click-N 140/200 eignet sich nicht als Einbruch bzw. Überfallmelder, da die hierfür vorgeschriebene Sabotagesicherheit lt. VDS fehlt.)

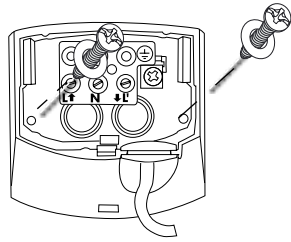
2) Sockel steckbar

Dieses Gerät ist nicht zum Freischalten geeignet.

Wichtig: Der LUXOMAT® LC-Click-N 140 / 200 muß immer derart befestigt werden, daß die Einstellenelemente / Drehregler nach unten zeigen.

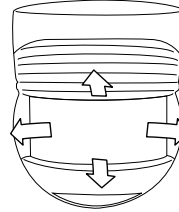
Achtung: Es sollten nicht mehr als 2 LUXOMAT® LC-Click-N parallel geschaltet werden, um eventuelle Fehlschaltungen zu vermeiden.

2. Wandmontage



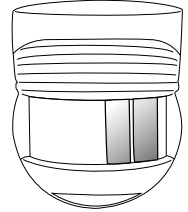
Montagesockel mit zwei Schrauben und den beigelegten Dichtungen auf fester Unterlage montieren (Kabeleinführung beachten, siehe Pt. 3)

4. Kugelkopf



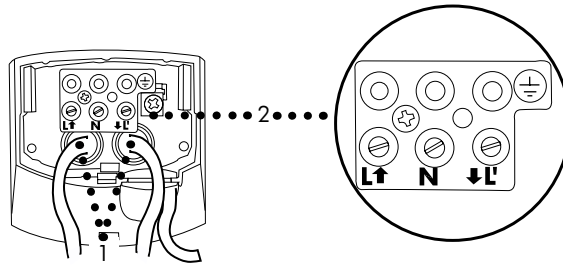
Der Erfassungsbereich kann durch Schwenken des Sensorkopfes horizontal (ca. 90°) und vertikal (ca. 85°) variiert werden.

5. Ausgrenzen von Störquellen



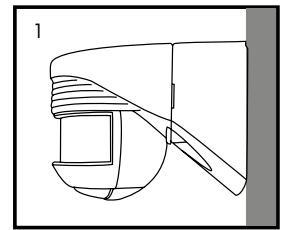
Mit Hilfe der beiliegenden Lamellen kann der Erfassungsbereich des Detektors entsprechend eingengt werden.

3. Kabeleinführung



- 1) Kabeleinführung von hinten und von unten
- 2) Klemmenbeschriftung und Anschlüsse

6. Montagearten

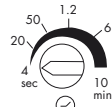
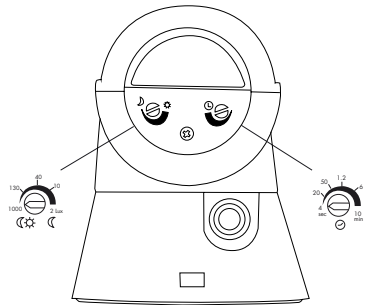
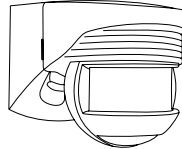


- 1) Wandmontage

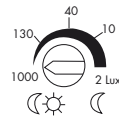
7. Inbetriebnahme / Einstellungen

Selbstprüfzyklus

Nach Stromanschluß wird die Beleuchtung eingeschaltet und der LC-Click-N 140 / LC-Click-N 200 durchläuft einen Selbstprüfzyklus von 60 Sekunden. Danach ist das Gerät betriebsbereit und die Einstellungen können manuell vorgenommen werden.

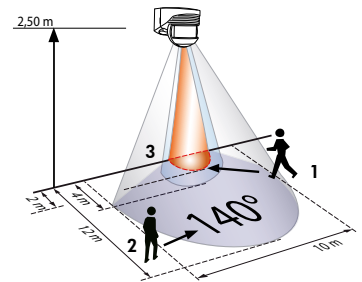


Nachlaufzeit
4Sek. ... 10Min

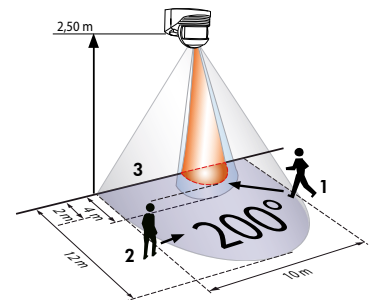


Dämmerungswert
Nachtbetrieb...Dämmerung...Tagbetrieb
(Tagbetrieb: Lichtfühler inaktiv, Schalten bei jeder Helligkeit)

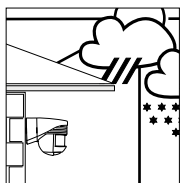
8. Erfassungsbereich



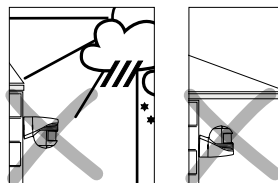
- 1 ■ Frontal auf den Melder zu gehen
- 2 ■ Quer zum Melder gehen
- 3 ■ Unterkriechschutz



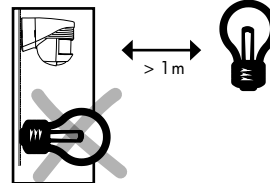
- 1 ■ Frontal auf den Melder zu gehen
- 2 ■ Quer zum Melder gehen
- 3 ■ Unterkriechschutz



- 1) Gerät wenn möglich an einem geschützten Ort montieren bei Wand- oder Deckenmontage.



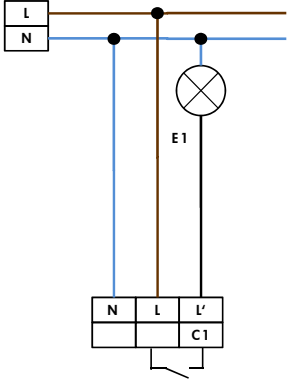
- 2) Starke Witterungseinflüsse verringern die Lebensdauer des Gerätes. Unfachgerechte Montage bzw. nicht bestimmungsgemäßer Einsatz behindert bzw. verunmöglicht dessen einwandfreien Betrieb.



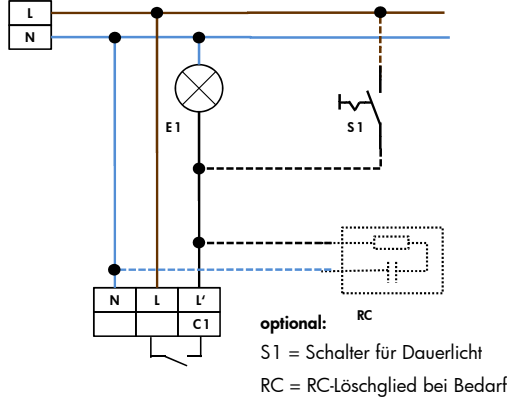
- 3) Mindestabstand zur geschalteten Beleuchtung, frontal oder seitlich zum Gerät: 1m
- 4) Beleuchtung nie unterhalb des Bewegungsmelders montieren.

9. Schaltbilder

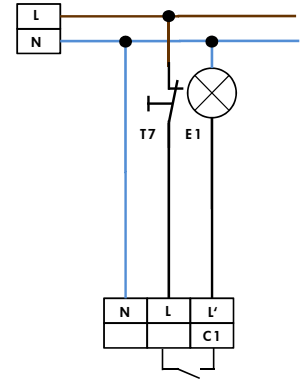
Standartbetrieb mit 1 Kanal - Bewegungsmelder



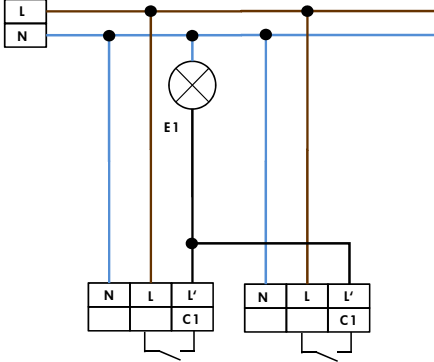
Standartbetrieb mit 1 Kanal - Bewegungsmelder mit Dauerlichtfunktion



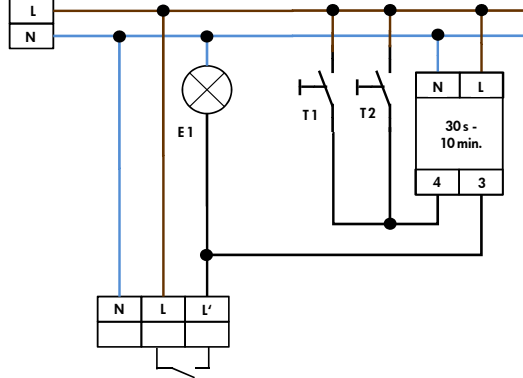
Standartbetrieb mit 1 Kanal - Bewegungsmelder mit NC-Taster



Parallelschaltung mit 1 Kanal - Bewegungsmelder max. 2 parallel



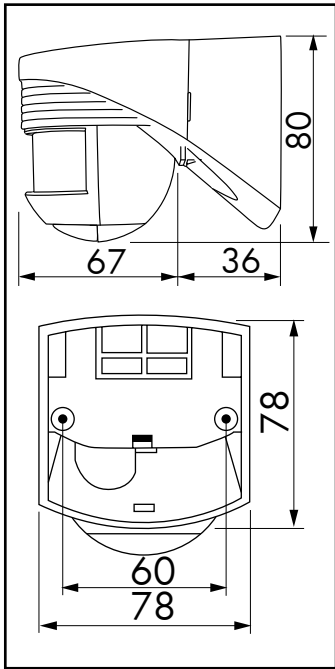
Standartbetrieb mit 1 Kanal - Bewegungsmelder Bsp. Treppe



T1 = NC Taster

zusätzliches Einschalten von Hand möglich (Öffnertaster ca. 2s gedrückt halten).

10. Abmessungen (mm)



11. Fehlersuche

1. Die angeschlossene Lampe schaltet nicht ein

Ursache

- Abhilfe

- Lampe ist defekt

- Glühlampe ersetzen.

Keine Netzspannung vorhanden

- Die Sicherung in der Unterverteilung überprüfen.

Die Einschaltswelle des Dämmerungsschalter stimmt nicht

- Die Empfindlichkeit des Dämmerungsschalter mit dem Drehregler entsprechend justieren.

Der Detektionsbereich ist nicht richtig eingestellt

- Den Erfassungsbereich korrekt einstellen.

Die Befestigungshöhe des Detektors ist zu hoch

- Die Befestigungshöhe ändern (2,5 m maximal).

Die Linse des Detektors ist beschädigt

- Die Linse des Detektors eventuell reinigen.

2. Die angeschlossene Leuchte schaltet zu spät ein

Der Detektor ist zu hoch montiert

- Die Installationshöhe ändern (2,5 m).

Es ist nur ein frontales Zugehen auf den Detektor möglich

- Den Detektor derart befestigen, dass eine Gehrichtung quer zur Erfassung erfolgen kann.

3. Die Leuchte bleibt dauernd eingeschaltet

Permanente Wärmebewegungen im Erfassungsbereich

- Die Wärmequelle aus dem Erfassungsbereich entfernen
Das richtige Funktionieren des Detektors dadurch kontrollieren, indem man die Linse komplett abdeckt (nach einer bestimmten Verzögerungszeit muss dann das Licht ausgehen).

Der Bewegungsmelder liegt parallel zu einem Schalter, der das direkte manuelle Einschalten ermöglicht

- Auf richtigen Anschluß des Schalters achten.

4. Ungewolltes Einschalten der Leuchte

Dauereinwirkung von Wärmequellen im Erfassungsbereich (Bäume, Büsche die vom Wind bewegt werden, Gegenwart von Tieren wie Katzen und Hunde im Erfassungsbereich)

- Den Erfassungsbereich des Detektors reduzieren indem der Kugelkopf nach unten gedreht wird oder indem zur Verkleinerung des Erfassungsbereiches Lamellen angebracht werden.

Direkte Sonneneinstrahlung in die Detektorlinse

- Die Linse gegen Sonneneinstrahlung schützen.

Der Detektor ist über einem Entlüftungsgill plaziert

- Den Befestigungsort des Detektors verändern.

5. Die Reichweite des Detektors ist zu klein

Die Befestigungshöhe ist nicht optimal

- Die Befestigungshöhe entsprechend verändern (2,5 m).

Personen bewegen sich nur frontal in Richtung Detektor

- Den Detektor so befestigen, dass auch Gehrichtungen quer zum Erfassungsbereich möglich werden.

Abschüssiges Gelände

- Die Kugelkopfoptik entsprechend anpassen.

6. Kein Einschalten bei der Annäherung des Fahrzeugen

Der Motor des Fahrzeuges ist noch nicht warm genug (schwache Wärmestrahlung).

12. Technische Daten

Netzspannung: 230V ~ ±10%

Erfassungsbereich: LC-Click-N 140
140°
LC-Click-N 200
200°

zusätzlich 360° Unterkriechschutzfunktion

Reichweite (ca.) in m: max. 12 m beim Gehen quer zur Erfassung (tangential)

Schutzart /-klasse: IP 44 / Klasse II / CE

Abmessungen: L 103 x B 78 x H 80 mm

Umgebungstemperatur: -25°C bis +50°C

Gehäuse: aus hochwertigem und UV-beständigem Polycarbonat

Kanal 1 (Lichtsteuerung)

Schaltleistung: 1000W, $\cos\phi = 1$, μ -Kontakt

Zeiteinstellung: 4s - 10min.

Helligkeitswert: 2 - 2000 Lux

CE Konformitätserklärung: Das Produkt erfüllt die Niederspannungsrichtlinie 2006/95/EC und die EMV-Richtlinie 2004/108/EC.

13. Artikel / Art.-Nr. / Zubehör

Typ	Farbe	Art.-Nr.
LC-Click-N 140	weiß	91001
LC-Click-N 140	schwarz	91021
LC-Click-N 140	braun	91011
LC-Click-N 200	weiß	91002
LC-Click-N 200	schwarz	91022
LC-Click-N 200	braun	91012

Diverses Zubehör:

RC-Löschglied 10880