



Quality products



NEUE ECOLOGY

AP/FR Verteiler IP65

Die Aufputzverteilergehäuse mit Schutzklasse IP65 sind aus hochwertigem halogenfrei Kunststoffmaterial hergestellt und in ABS und Polycarbonat erhältlich. Sie haben eine Aufnahmekapazität von 4 bis 54 Modulen und ausreichender Platz für die Verdrahtung. Sie sind sowohl für Innen- und Außeneinsatz, wo Gehäuse mit hohem Schutzgrad erforderlich sind, vorgesehen.

Zertifizierung



In Übereinstimmung mit den Richtlinien 2006/95/CE und den Normen UNE-EN 62208 IEC 62208:2011.

Produkte

AP-Verteiler mit einer Aufnahmekapazität von 4 bis 54 Modulen.



ABS Material

- Schutzgrad: IP65.
- Schlagfestigkeit: IK08.
- Glühdrahtprüfung: 650°C.
- Kugeldrucktest: 70°C.
- Umgebungstemperaturbereich: -25°C / +40°C.
- Maximale Gebrauchsspannung: 1000 V AC/ 1500 VCC.

Halogenfreimaterialien:

- Unterteil, Rahmen und undurchsichtige Tür:
ABS RAL 7035.
- Transparentes Fenster: Polycarbonat.

Polycarbonat Material

Für Aussenbereich bestimmt: gegen UV geschützt in Übereinstimmung mit ISO 4892-2 Method A:1000 Std.

- Schutzgrad: IP65.
- Schlagfestigkeit: IK08.
- Glühdrahtprüfung: 650°C.
- Kugeldrucktest: 70°C.
- Umgebungstemperaturbereich: -25°C / +40°C.
- Maximale Gebrauchsspannung: 1000 V AC/ 1500 VCC.

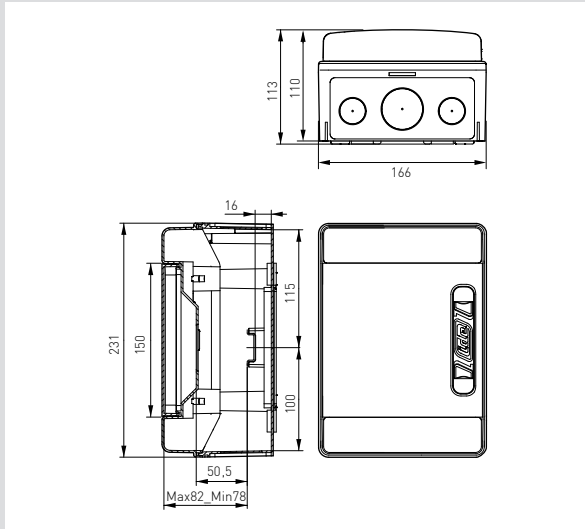
Halogenfreimaterialien:

- Unterteil, Rahmen und undurchsichtiges Fenster:
Polycarbonat RAL 7035.
- Sichttür: Polycarbonat.

In ABS und Polycarbonat, mit transparenter oder undurchsichtiger Tür erhältlich



NEUE ECOLOGY. 4 MODULE. 1 X 4

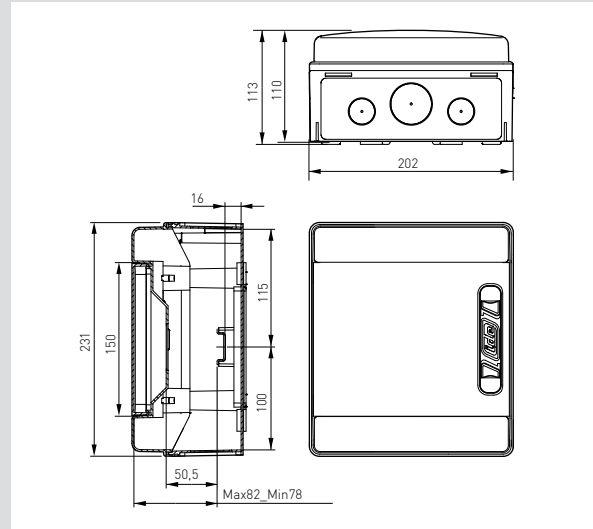


GEHÄUSE	TÜR	REFERENZ
ABS GRAU	TRANSPARENT	CDN4PT
	POLYCARBONAT	CDN4PT/RR
	UNDURCHSICHTIG	CDN4PO
	ABS	CDN4PO/RR
POLYCARBONAT GRAU	TRANSPARENT	CDP4PT
	POLYCARBONAT	CDP4PT/RR
	UNDURCHSICHTIG	CDP4PO
	POLYCARBONAT	CDP4PO/RR

IP65 / TYP: 65S04 - 1X4 Module DIN rail.

LEITUNGSEINFÜHRUNG: Oben: 2xM25 + 1xM40 / Unten: 2xM25 + 1xM40 / Langloch: 2xOB25_25.

NEUE ECOLOGY. 6 MODULE. 1 X 6

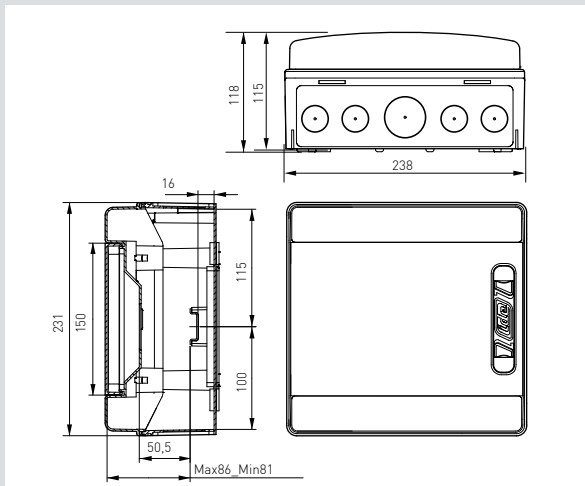


GEHÄUSE	TÜR	REFERENZ
ABS GRAU	TRANSPARENT	CDN6PT
	POLYCARBONAT	CDN6PT/RR
	UNDURCHSICHTIG	CDN6PO
	ABS	CDN6PO/RR
POLYCARBONAT GRAU	TRANSPARENT	CDP6PT
	POLYCARBONAT	CDP6PT/RR
	UNDURCHSICHTIG	CDP6PO
	POLYCARBONAT	CDP6PO/RR

IP65 / TIPO: 65S06 - 1X6 Module DIN rail.

LEITUNGSEINFÜHRUNG: Oben: 2xM25 + 1xM40 / Unten: 2xM25 + 1xM40 / Langloch: 2xOB25_25.

NEUE ECOLOGY. 8 MODULE. 1 X 8

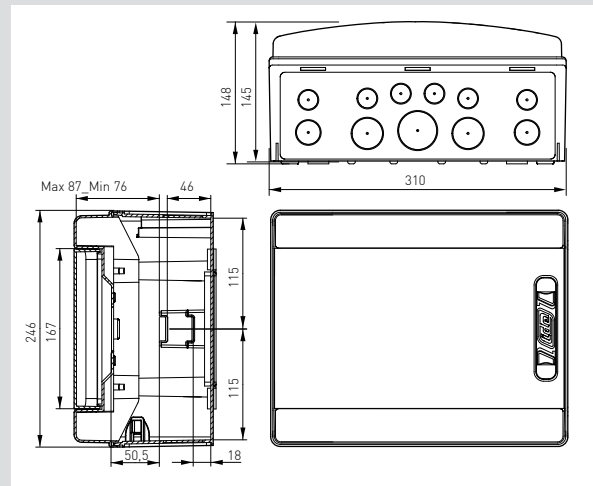


GEHÄUSE	TÜR	REFERENZ
ABS GRAU	TRANSPARENT	CDN8PT
	POLYCARBONAT	CDN8PT/RR
	UNDURCHSICHTIG	CDN8PO
	ABS	CDN8PO/RR
POLYCARBONAT GRAU	TRANSPARENT	CDP8PT
	POLYCARBONAT	CDP8PT/RR
	UNDURCHSICHTIG	CDP8PO
	POLYCARBONAT	CDP8PO/RR

IP65 / TIPO: 65S08 - 1X8 Module DIN rail.

LEITUNGSEINFÜHRUNG: Oben: 4xM25 + 1xM40 / Unten: Unten:: 4xM25 + 1xM40 / Langloch: 2xOB25_25.

NEUE ECOLOGY. 12 MODULE. 1 X 12



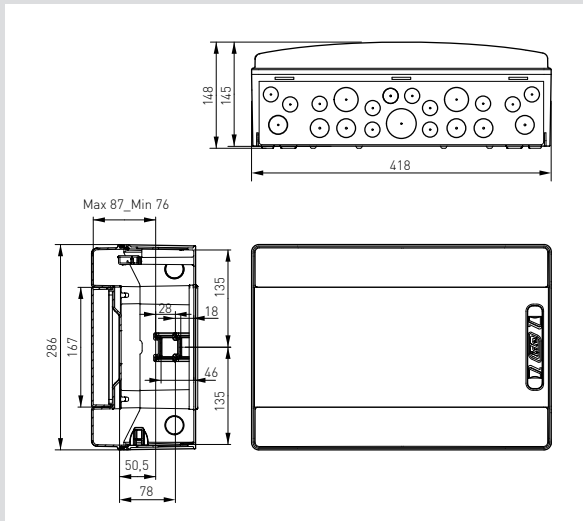
GEHÄUSE	TÜR	REFERENZ
ABS GRAU	TRANSPARENT	CDN12PT
	POLYCARBONAT	CDN12PT/RR
	UNDURCHSICHTIG	CDN12PO
	ABS	CDN12PO/RR
POLYCARBONAT GRAU	TRANSPARENT	CDP12PT
	POLYCARBONAT	CDP12PT/RR
	UNDURCHSICHTIG	CDP12PO
	POLYCARBONAT	CDP12PO/RR

IP65 / TIPO: 65S12 - 1X12 Module DIN rail.

LEITUNGSEINFÜHRUNG: Oben: 6xM20 + 2xM25 + 2xM32 + 1xM40 / Unten: 6xM20 + 2xM25 + 2xM32 + 1xM40 / Innen: 4xM25 / Langloch: 2xOB25_32_25.

/RR: Inklusive N-/PE-Klemme.

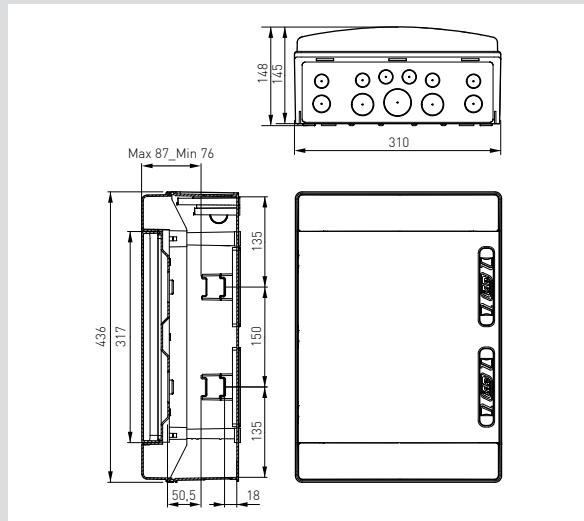
NEUE ECOLOGY. 18 MODULE. 1 X 18



GEHÄUSE	TÜR	REFERENZ
ABS GRAU	TRANSPARENT	CDN18PT
	POLYCARBONAT	CDN18PT/RR
	UNDURCHSICHTIG	CDN18PO
	ABS	CDN18PO/RR
POLYCARBONAT GRAU	TRANSPARENT	CDP18PT
	POLYCARBONAT	CDP18PT/RR
	UNDURCHSICHTIG	CDP18PO
	POLYCARBONAT	CDP18PO/RR

IP65 / TIPO: 65S18 - 1X18 Module DIN rail.
LEITUNGSEINFÜHRUNG: Oben: 12xM20 + 6xM25 + 2xM32 + 1xM40 /
 Unten: 12xM20 + 6xM25 + 2xM32 + 1xM40 / Innen: 4xM25 /
 Langloch: 1xOB25_32_25.

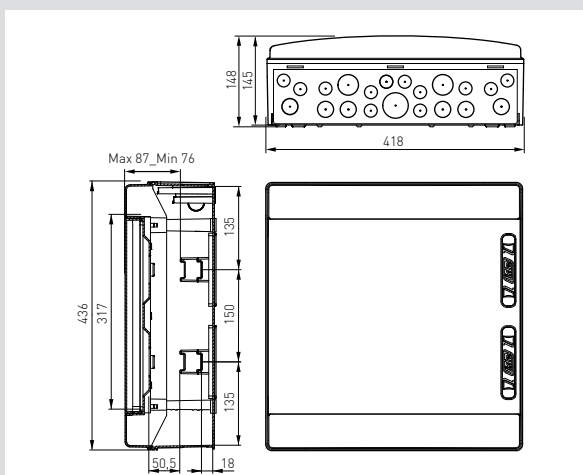
NEUE ECOLOGY. 24 MODULE. 2 X 12



GEHÄUSE	TÜR	REFERENZ
ABS GRAU	TRANSPARENT	CDN24PT
	POLYCARBONAT	CDN24PT/RR
	UNDURCHSICHTIG	CDN24PO
	ABS	CDN24PO/RR
POLYCARBONAT GRAU	TRANSPARENT	CDP24PT
	POLYCARBONAT	CDP24PT/RR
	UNDURCHSICHTIG	CDP24PO
	POLYCARBONAT	CDP24PO/RR

IP65 / TIPO: 65S24 - 2X12 (24) Module DIN rail.
LEITUNGSEINFÜHRUNG: Oben: 8xM20 + 2xM25 + 2xM32 + 1xM40 /
 Unten: 6xM20 + 2xM25 + 2xM32 + 1xM40 / Innen: 4xM25 /
 Langloch: 2xOB25_32_25.

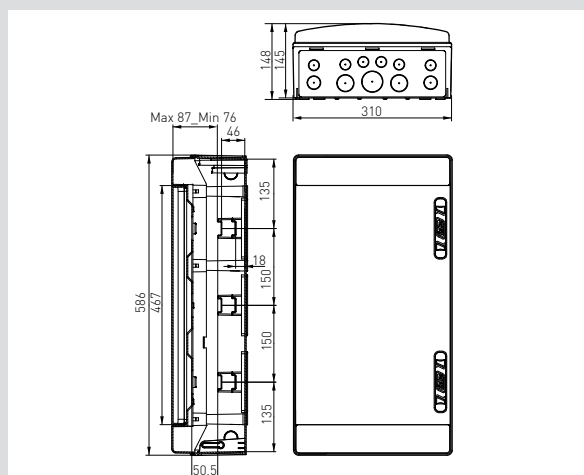
NEUE ECOLOGY. 36 MODULE. 2 X 18



GEHÄUSE	TÜR	REFERENZ
ABS GRAU	TRANSPARENT	CDN36PT2F
	POLYCARBONAT	CDN36PT2F/RR
	UNDURCHSICHTIG	CDN36PO2F
	ABS	CDN36PO2F/RR
POLYCARBONAT GRAU	TRANSPARENT	CDP36PT2F
	POLYCARBONAT	CDP36PT2F/RR
	UNDURCHSICHTIG	CDP36PO2F
	POLYCARBONAT	CDP36PO2F/RR

IP65 / TIPO: 65S36 - 2x18 (36) Module DIN rail.
LEITUNGSEINFÜHRUNG: Oben: 12xM20 + 6xM25 + 2xM32 + 1xM40 /
 Unten: 12xM20 + 6xM25 + 2xM32 + 1xM40 / Innen: 4xM25 /
 Langloch: 2xOB25_32_25.

NEUE ECOLOGY. 36 MODULE. 3 X 12

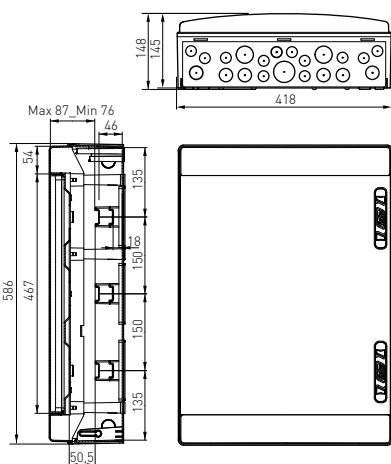


GEHÄUSE	TÜR	REFERENZ
ABS GRAU	TRANSPARENT	CDN36PT3F
	POLYCARBONAT	CDN36PT3F/RR
	UNDURCHSICHTIG	CDN36PO3F
	ABS	CDN36PO3F/RR
POLYCARBONAT GRAU	TRANSPARENT	CDP36PT3F
	POLYCARBONAT	CDP36PT3F/RR
	UNDURCHSICHTIG	CDP36PO3F
	POLYCARBONAT	CDP36PO3F/RR

IP65 / TIPO: 65S36 - 3X12 (36) Module DIN rail.
LEITUNGSEINFÜHRUNG: Oben: 8xM20 + 2xM25 + 2xM32 + 1xM40 /
 Unten: 6xM20 + 2xM25 + 2xM32 + 1xM40 / Innen: 4xM25 /
 Langloch: 2xOB25_32_25.

/RR: Inklusive N-/PE-Klemme.

NEUE ECOLOGY. 54 MODULE. 3 X 18



GEHÄUSE	TÜR	REFERENZ
ABS GRAU	TRANSPARENT	CDN54PT
	POLYCARBONAT	CDN54PT/RR
	UNDURCHSICHTIG	CDN54PO
	ABS	CDN54PO/RR
POLYCARBONAT GRAU	TRANSPARENT	CDP54PT
	POLYCARBONAT	CDP54PT/RR
	UNDURCHSICHTIG	CDP54PO
	POLYCARBONAT	CDP54PO/RR

IP65 / TIPO: 65S54 - 3x18 (54) Module DIN rail.

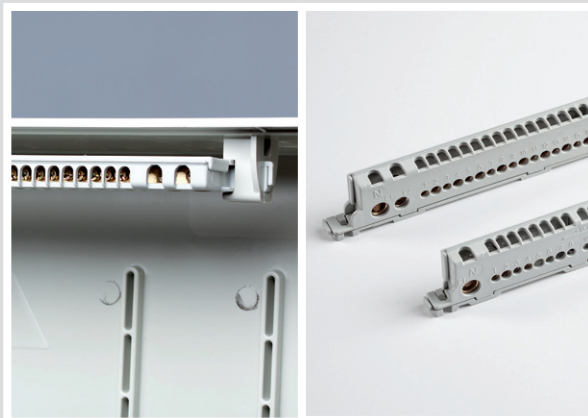
LEITUNGSEINFÜHRUNG: Oben: 12xM20 + 6xM25 + 2xM32 + 1xM40 / Unten: 12xM20 + 6xM25 + 2xM32 + 1xM40 / Innen: 4xM25 / Langloch: 2xOB25_32_25.

/RR: Inklusive N-/PE-Klemme.

Ausreichender Platz für die Kabelverdrahtung und eine Aufnahmekapazität von 4 bis 54 Modulen

Zusammenstellung von Neutralleiter- und Erdungsklemmen

TYP	REF.	KLEMME I		KLEMME II		ANSCHLUSSE
		N	T	N	T	
65S04	87285	4+1	4+1	-	-	2xØ4,5+2xØ5,5+1xØ8,5
65S06	87285	4+1	4+1	-	-	2xØ4,5+2xØ5,5+1xØ8,5
65S08	87286	8+1	8+1	-	-	4xØ4,5+4xØ5,5+1xØ8,5
65S12	87287	2+12	2+12	-	-	6xØ4,5+6xØ5,5+1xØ7,5+1xØ8,5
65S18	87292	2+16	2+16	-	-	8xØ4,5+8xØ5,5+1xØ7,5+1xØ8,5
65S24	87292	2+16	2+16	-	-	8xØ4,5+8xØ5,5+1xØ7,5+1xØ8,5
65S36	87288	2+24	-	-	2+24	12xØ4,5+12xØ5,5+1xØ7,5+1xØ8,5
	87289	-	-	-	-	12xØ4,5+12xØ5,5+1xØ7,5+1xØ8,5
65S54	87290	4+32	-	-	4+32	16xØ4,5+16xØ5,5+2xØ7,5+2xØ8,5
	87291	-	-	-	-	16xØ4,5+16xØ5,5+2xØ7,5+2xØ8,5



Ø 7,5-7 25 mm² - Ø 5,5 16 mm² - Ø 4,5 10 mm²

TECHNISCHEN PRODUKTEIGENSCHAFTEN



Gehäuse

- Materialverstärkung für mehr Festigkeit.
- Unterteil mit doppelter Tiefe bietet einen großzügigen Verdrahtungsraum und für die Geräteinstallation.
- Vorgeprägte Eingänge für die Kabeleinführung in
- Verschiedenen Abmessungen: M40, M32, M25 y M20.
- Rillen an dem Unterteil des Gehäuses für die Befestigung von Platten und Geräten.
- Schrauben plombierbar in vier Positionen.
- Inklusive 125 A Neutral- und Erdungsklemmen in zwei Höhen erhältlich (nur bei Artikel mit "/RR" gekennzeichnet).
- Abnehmbarer Montagerahmen bei Ausführungen ab 2 Reihen.

Fenster

- Tür mit wechselbarem Anschlag in zwei Versionen erhältlich: undurchsichtige und transparente Tür.
- Sichttür mit UV-Schutz.
- Die Installation von einem Zylinderschloss oder Dreikantschloss ist möglich (als Zubehör erhältlich).

